

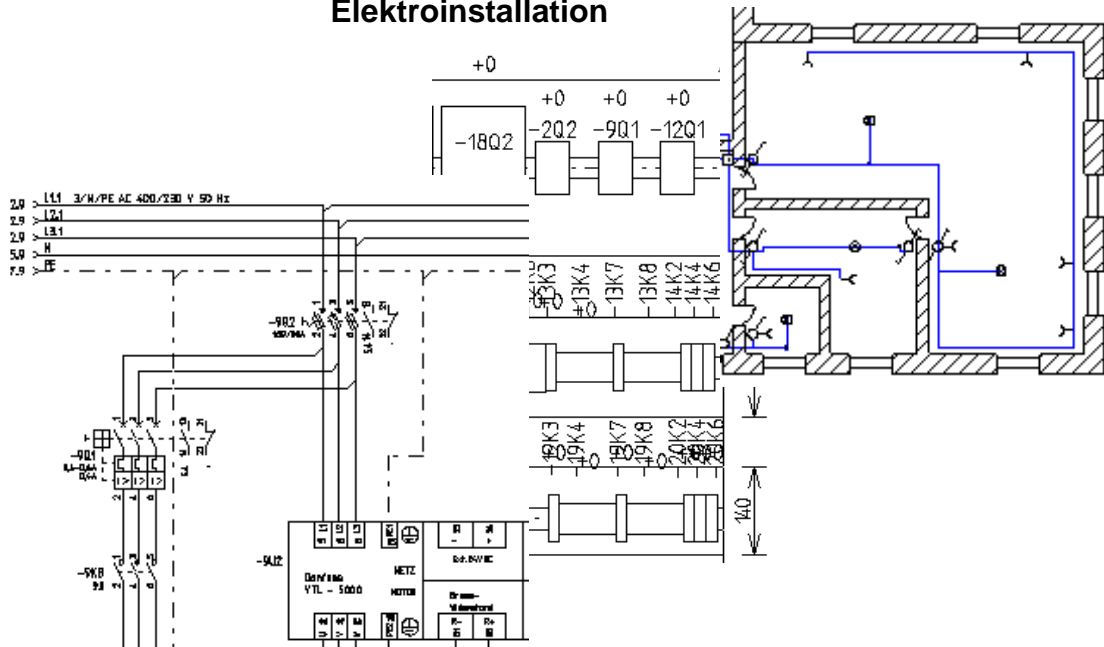
Kostenlose Schullizenz

SEE Electrical ist die intuitiv bedienbare Software für die Elektroplanung:

Stromlaufplanerstellung

Konstruktion des Schaltschrankaufbaus

Elektroinstallation



Mit der *SEE Electrical* Schullizenz lernen Auszubildende und Schüler schon frühzeitig die Elektro-Planung mit einer modernen CAE-Lösung kennen. Die Schullizenz von IGE+XAO ist ausschließlich Schulen bzw. Universitäten, Ausbildungsbetrieben und ihren Schülern bzw. Auszubildenden vorbehalten.

Ihre Vorteile im Überblick:

- Arbeiten wie die Profis: Die Schulversion beinhaltet eine **Vollversion** von *SEE Electrical Advanced*. Die Schullizenz unterscheidet sich von der regulären Lizenz nur durch das Wasserzeichen "Schullizenz" im Ausdruck eines Projekts sowie durch fehlende Funktionalität zum DWG-/DXF-Export. Es sind max. 25 Seiten pro Planart möglich und die Freischaltung über Internet ist notwendig.
- Zusatzmodule inklusive: Sie erhalten mit der Schullizenz auch die **Zusatzmodule** *SEE Electrical 2D Schaltschrankaufbau*, *SEE Electrical Building+* und Übersetzung.
- Konzentrieren Sie sich auf das Wesentliche: Dank der hohen **Software-ergonomie** können Sie mit *SEE Electrical* direkt mit Elektroplanung beginnen – Sie müssen nicht erst kostbare Unterrichtsstunden oder Freizeit mit dem Erlernen der Bedienung der Software vergeuden.
- Spaß am Lernen: Die Arbeit mit einem **Up-to-date-System**, dass so auch von zahlreichen Profis in der Praxis eingesetzt wird, motiviert im Unterricht und hilft bei der späteren Job-Suche.

Bestellen Sie daher noch heute Ihre kostenlose Schullizenz und profitieren Sie von den Vorteilen der Ausbildung mit einem modernen Elektro-CAE-System.

Bestellung Schullizenz SEE Electrical

Bitte per **Mail** oder per **Post** an die untenstehende Adresse, oder alternativ per **FAX** an:
Deutschland +49 (0) 21 66 1 33 91-10 oder Schweiz +41 (0) 32 – 365 93 69

Hiermit bestelle ich eine **kostenlose Schullizenz** von SEE Electrical Advanced inklusive der Zusatzmodule SEE Electrical 2D Schaltschrankaufbau, SEE Electrical Building+ Standard und Übersetzung.

Als Schüler, Student oder Auszubildender fügen Sie bitte eine Kopie eines Ausbildungsnachweises (Schulausweis, Studentenausweis o.ä.) bei.

Bitte helfen Sie, die Kosten, die uns durch Produktion und Versand der Schulversion entstehen zu begrenzen: die kostenlose Schullizenz darf kopiert werden, sofern die Kopie auch in der Ausbildung verwendet wird. Bitte bestellen Sie:

- als Lehrer/Ausbilder 1 Lizenz für die Schule/Ausbildungsbetrieb (oder für sich); senden Sie den Downloadlink auch an Kollegen, Schüler und Auszubildende weiter
- als Schüler/Auszubildender 1 Lizenz für sich, wenn die Schule nicht bestellt hat; senden Sie den Downloadlink bitte an Ihre Klassenkameraden oder Kollegen weiter.

Beachten Sie folgende Einschränkungen und Bedingungen: Alle Daten (Projekte, Symbole und Vorlagen) die in der Schulversion erstellt/geöffnet werden, erhalten ein Wasserzeichen „Schullizenz“ im Ausdruck, zudem gibt es eine Beschränkung auf 25-Seiten pro Modul, sowie keine Möglichkeit zum DWG-/DXF-Export. Daten aus der Schulversion können nicht in der kommerziellen Version verwendet werden. Die Schulversion muss über das Internet aktiviert werden. Zudem kann die Schulversion nicht parallel zu einer anderen SEE Electrical Lizenz betrieben werden! Eine kommerzielle Nutzung ist nicht zulässig!

Datenschutzhinweis: Sind Sie Schüler/Student/Azubi, dann nutzen wir Ihre Daten nur zur Auslieferung der Schulversion, sie werden nicht gespeichert. Als Lehrer/Ausbilder speichern wir - mit Ihrem Einverständnis- Ihre Daten, um Sie in Zukunft (Zeiträume von über 2 Jahre möglich) informieren zu können, wenn eine neue Schulversion verfügbar ist.

Schule / Ausbildungsbetrieb: _____

Vorname/Nachname: _____

Straße: _____

PLZ, Ort: _____

Telefon/Fax: _____

E-Mail: _____

Ich bin:

Lehrer/Ausbilder:

Als Lehrer/Ausbilder:

Ich akzeptiere die obigen Datenschutzhinweise, informieren Sie mich bitte über neue Schulversionen.

Schüler/Student/Azubi:

Bei der o.a. Adresse handelt es sich um meine:

Privatanschrift

Institutions-/Firmenanschrift

(Bitte leserlich ausfüllen (**auch E-Mail-Adresse!**), da sonst kein Versand erfolgen kann)

Datum, Unterschrift

Stempel der Institution/Firma

I.G.E.+X.A.O. Software Vertriebs GmbH, Marie-Bernays-Ring 19a, 41199 Mönchengladbach
Tel.: (0 21 66) 1 33 91-0, Fax: (0 21 66) 1 33 91-10
Internet: www.ige-xao.com, E-Mail: Schulversion-DACH@ige-xao.com